




## Адресный расширитель С2000-AP8

### Инструкция по монтажу АЦДР.426461.003 ИМ

Настоящая инструкция по монтажу содержит указания, позволяющие выполнить основные действия по установке и подготовке адресного расширителя «С2000-AP8» (AP8) к работе.

Описание AP8 и правила его настройки и эксплуатации смотрите в Этикетке (находится на сайте <http://bolid.ru> в разделе «Продукция»).

#### 1 МЕРЫ ПРЕДОСТОРОЖНОСТИ

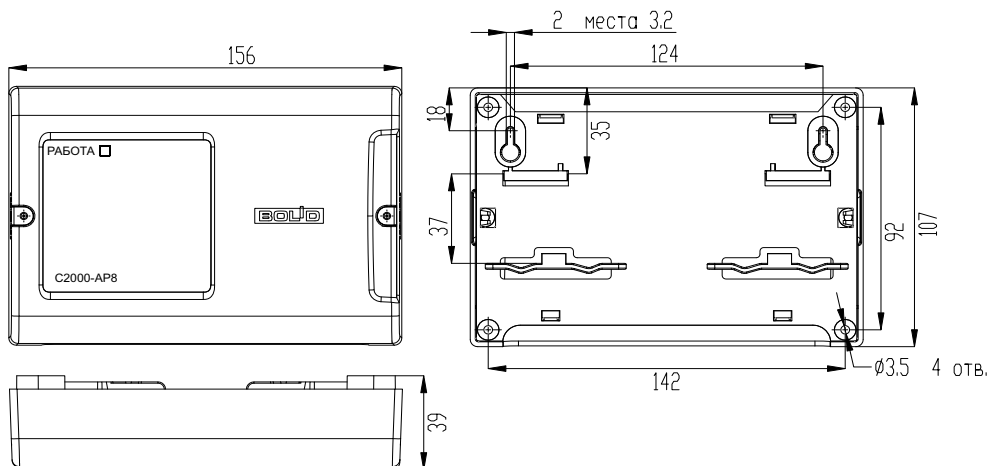
- AP8 не имеет цепей, находящихся под опасным напряжением.
  - Конструкция AP8 удовлетворяет требованиям электро- и пожарной безопасности по ГОСТ 12.2.007.0-75 и ГОСТ 12.1.004-91.
  - Конструкция AP8 обеспечивает его пожарную безопасность в аварийном режиме работы и при нарушении правил эксплуатации согласно ГОСТ 12.1.004-91.
- 
- **Монтаж, установку и техническое обслуживание производить при отключённом напряжении питания контроллера «С2000-КДЛ»/«С2000-КДЛ-2И».**
  - **Монтаж и техническое обслуживание AP8 должны производиться лицами, имеющими квалификационную группу по электробезопасности не ниже второй.**

#### 2 МОНТАЖ АДРЕСНОГО РАСШИРИТЕЛЯ

2.1 AP8 устанавливается на стенах или внутри шкафов в местах, защищённых от воздействия атмосферных осадков, механических повреждений и от доступа посторонних лиц.

2.2 Монтаж AP8 производится в соответствии с РД 78.145-92 «Правила производства и приёмки работ. Установки охранной, пожарной и охранно-пожарной сигнализации». Если AP8 устанавливается в неохраняемом помещении, рекомендуется располагать его на высоте не менее 2,2 м от пола.

2.3 Монтаж соединительных линий производится в соответствии со схемой, приведённой на рис. 5.



**Рисунок 1.** Габаритные и установочные размеры C2000-AP8

### 3 ПОРЯДОК КРЕПЛЕНИЯ АДРЕСНОГО РАСШИРИТЕЛЯ

3.1 Полностью прочтите настоящую Инструкцию по монтажу прежде, чем использовать шаблон для монтажа.

#### 3.2 Крепление на стену

3.2.1 Убедитесь, что стена, на которую устанавливается AP8, прочная, ровная, чистая и сухая.

3.2.2 Закрепите AP8 на стене по варианту 1 или варианту 2.

3.2.3 **Вариант 1.** Приложите к стене шаблон для монтажа (стр. 6). Просверлите 3 отверстия (А, В и на выбор С или D).

3.2.4 Установите в отверстия дюбеля и вкрутите в 2 верхних дюбеля шурупы из комплекта поставки так, чтобы расстояние между головкой шурупа и стеной составляло около 7 мм.

3.2.5 Снимите крышку AP8 в порядке, указанном на рис. 2.

3.2.6 Навесьте AP8 на 2 шурупа. Вкрутите шуруп в нижнее крепёжное отверстие и зафиксируйте AP8 на стене.

3.2.7 **Вариант 2.** Приложите к стене шаблон для монтажа (стр. 6). Просверлите 3 отверстия (Е, F и на выбор С или D).

3.2.8 Установите в отверстия дюбеля.

3.2.9 Снимите крышку AP8 в порядке, указанном на рис. 2.

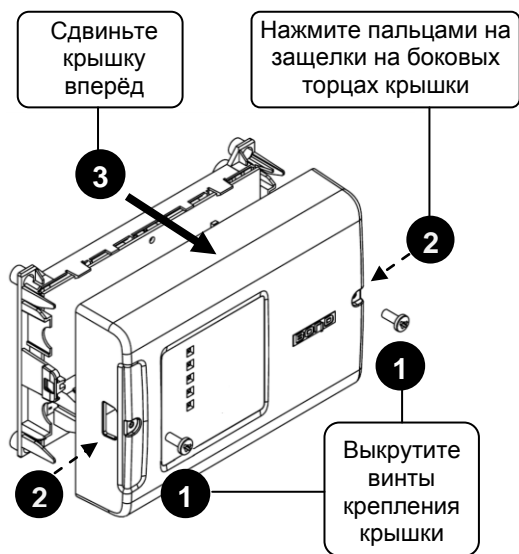
3.2.10 Приложите AP8 к стене так, чтобы крепёжные отверстия совпали с дюбелями.

3.2.11 Вкрутите шурупы в крепёжные отверстия и зафиксируйте AP8 на стене.

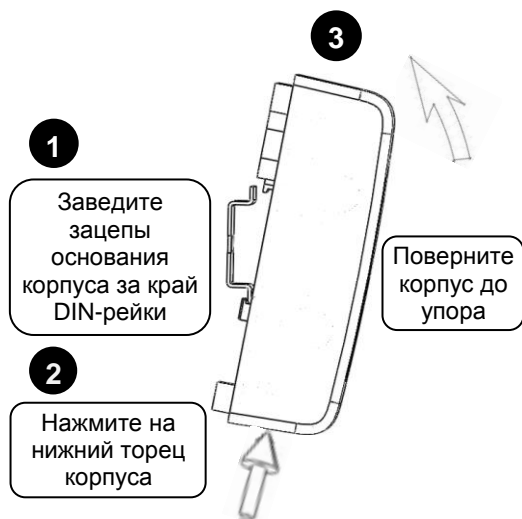
#### 3.3 Крепление на DIN-рейку

3.3.1 Установите AP8 на DIN-рейку в порядке, указанном на рис. 3.

3.3.2 Снимите крышку AP8 в порядке, указанном на рис. 2



**Рисунок 2.** Снятие крышки AP8



**Рисунок 3.** Крепление AP8 на DIN-рейку



## **4.1 Подключение двухпроводной линии**

4.1.1 Подсоедините кабели к контактам «+ДПЛС» и «-ДПЛС» AP8, соблюдая полярность. Несоблюдение полярности приведёт к неработоспособности линии связи между AP8 и контроллером «С2000-КДЛ».

4.1.2 В качестве двухпроводной линии связи рекомендуется использовать витую пару проводов.

## **4.2 Подключение извещателей**

4.2.1 Подключите контакты «КЦ1»...«КЦ8» к контактам тревожных реле неадресных извещателей типа «сухой контакт» в соответствии со схемой на рис. 4.

4.2.2 Сопротивление контролируемых цепей должно быть не более 100 Ом, исключая оконечный резистор.

4.2.3 Если контролируемая цепь не используется, подключите к её контактам оконечный резистор сопротивлением 10 кОм.

4.2.4 Закройте крышку AP8 до характерного щелчка и зафиксируйте ее винтами крепления (при необходимости).

## **5 ПРОВЕРКА АДРЕСНОГО РАСШИРИТЕЛЯ**

5.1 Проверку AP8 проводит эксплуатационно-технический персонал, имеющий квалификационную группу по электробезопасности не ниже второй.

5.2 Проверка проводится при нормальных климатических условиях по ГОСТ 15150-69:

- относительная влажность воздуха – (45 – 80) %;
- температура окружающего воздуха – (25 ± 10) °С;
- атмосферное давление – (630 – 800) мм рт. ст., (84 – 106,7) кПа.

5.3 Подключение и отключение внешних цепей при проверках производится при отключённом питании контроллера «С2000-КДЛ»/«С2000-КДЛ-2И».

## **5.4 Проверка работоспособности**

5.4.1 Подайте питание на контролер «С2000-КДЛ»/«С2000-КДЛ-2И».

5.4.2 Индикатор «Работа» адресного расширителя должен перейти в режим непрерывного свечения зелёным цветом не более чем через 15 с. Индикатор остаётся во включенном состоянии до начала опроса контроллером «С2000-КДЛ»/«С2000-КДЛ-2И» адреса, заданного для AP8.

5.4.3 Во время опроса индикатор включается в режиме «Одиночные вспышки с большой паузой», если все контролируемые цепи в норме. Если хотя бы одна контролируемая цепь нарушена, индикатор включается в режиме «Короткие двойные вспышки».

## **6 ПОДГОТОВКА К РАБОТЕ**

Для работы «С2000-AP8» в составе ИСО «Орион» под управлением контроллера «С2000-КДЛ» требуется присвоить ему уникальный сетевой адрес и выполнить необходимые настройки (см. Этикетку).

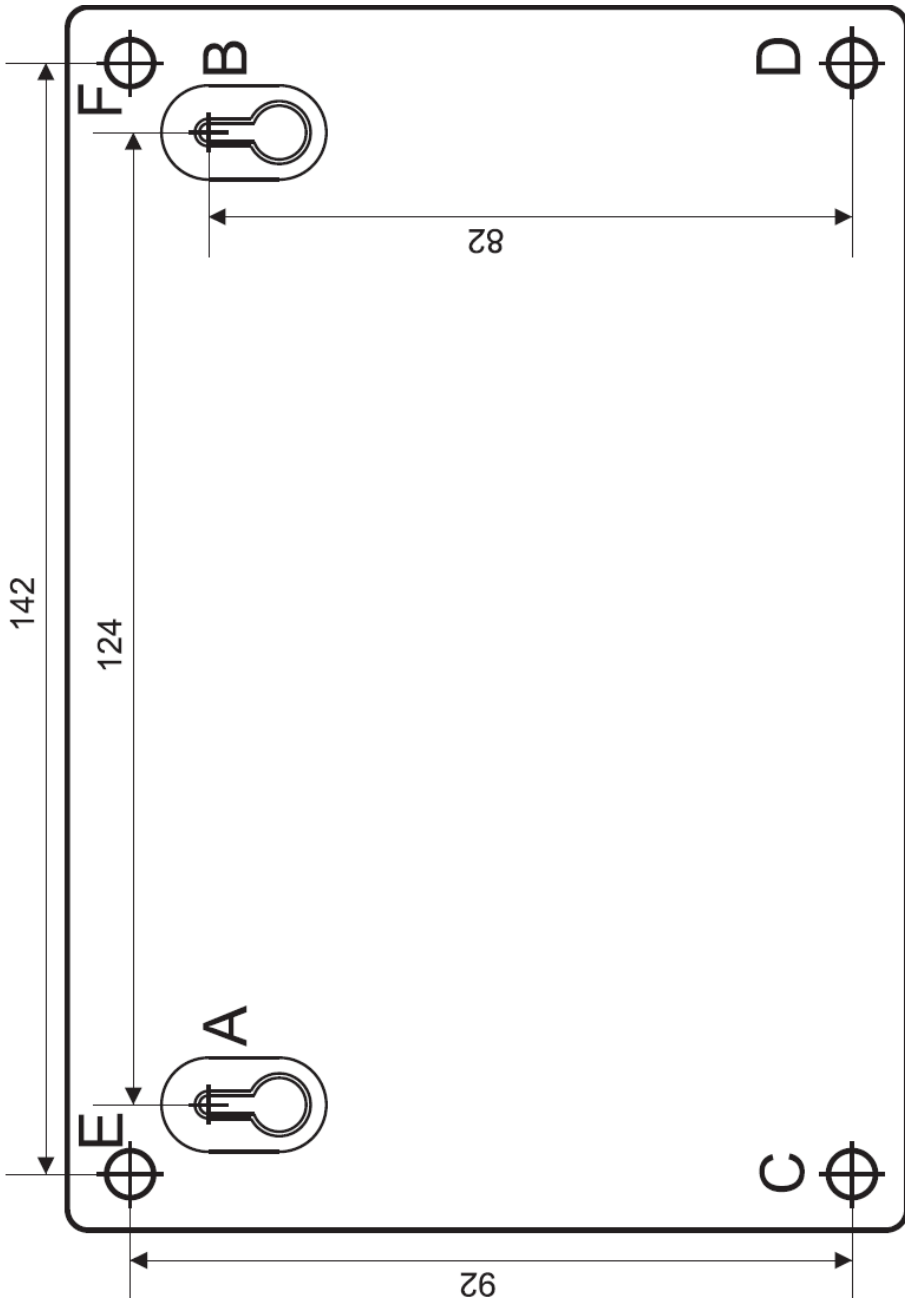


Рисунок 5. Шаблон для монтажа



