

Электронная проходная KT02.3



 +50 -1 диапазон температур	 12V напряжение питания	 2 направления движения	 30 человек в минуту
 механическая разблокировка	 Ethernet интерфейс связи	 2 считывателя	 50 000 пользователей
 870 000 событий	 5 дополнительных входов	 4 дополнительных выходов	 EMM/HID формат карт

Назначение

Электронная проходная PERCo-KT02 – готовая система контроля доступа на базе турникета-трипода. В состав электронной проходной входят:

- стойка ЭП со встроенными контроллером доступа и двумя считывателями бесконтактных карт
- пульт дистанционного управления (ориентация кнопок пульта)
- относительно направлений прохода задается при подключении пульта)
- программное обеспечение



Пульт ДУ

Электронная проходная может использоваться:

- как самостоятельное локальное решение – занесение карт доступа и просмотр журнала событий осуществляется с помощью Локального ПО, входящего в комплект, или Web-интерфейса, возможно управление от пульта ДУ или устройства радиуправления,
- как элемент СКУД PERCo-Web или PERCo-S-20, поддерживаются все возможности систем, возможно управление от ПДУ или устройства РУ.

Интерфейс связи с ПК и другими контроллерами системы PERCo – Ethernet (обеспечивается поддержка стека протоколов TCP/IP (ARP, IP, ICMP, TCP, UDP, DHCP)).

При расчете необходимого количества электронных проходных рекомендуется устанавливать по одной ЭП на каждые 500 человек, работающих в одну смену, или из расчета пиковой нагрузки 30 человек в минуту.

Электронные проходные KT02.3 выпускаются серийно и имеют сертификаты и имеет сертификат соответствия требованиям технического регламента Таможенного союза (EAC).

Совместимое оборудование

Поддерживает подключение по интерфейсу RS-485 следующих устройств:

- до 8-ми контроллеров замка PERCo-CL20.1 (контроллер CL201.1 имеет встроенный считыватель и обеспечивает управление одним замком);
- табло системного времени PERCo-AU05;
- картоприемник PERCo-IC05 (схему подключения см. в описании PERCo-IC05).

Примечание.

Установкой переключки на плате контроллера пользователь выбирает один из двух вариантов конфигурации электронной проходной

Электронная проходная КТ02.3

Варианты конфигурации

У пользователя имеется возможность при помощи Web-интерфейса выбрать один из вариантов распределения памяти контроллера электронной проходной:

- 50 000 карт и 230 000 событий – установлено по умолчанию,
- 40 000 карт и 390 000 событий,
- 30 000 карт и 550 000 событий,
- 20 000 карт и 710 000 событий,
- 10 000 карт и 870 000 событий.

Особенности электронной проходной

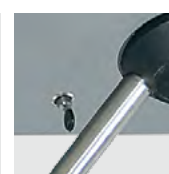
Электронная проходная имеет:

- встроенную индикацию разрешения/запрета прохода, режимов работы
- встроенный гидравлический демпфер
- возможность механической разблокировки ключом
- возможность подключения ДКЗП, сирены, а также устройства, подающего команду аварийной разблокировки

Встроенный считыватель



Табло индикации с пиктограммами



Механическая разблокировка ключом

Исполнение

Материал корпуса – сталь, покрытая порошковой краской. Цвет корпуса – темно-серый с эффектом слюды. Материал крышки стойки электронной проходной и преграждающих планок – нержавеющая сталь.

Электронная проходная может комплектоваться двумя вариантами преграждающих планок:

Модель планок	Планки
PERCo-AS-01	Стандартные
PERCo-AA-01	Механические «Антипаника»



Механические планки «Антипаника»

Условия эксплуатации

Электронная проходная по устойчивости к воздействию климатических факторов соответствует условиям УХЛ 4 по ГОСТ 15150-69 (для эксплуатации в помещениях с искусственно регулируемыми климатическими условиями). Эксплуатация электронной проходной разрешается при температуре окружающего воздуха от +1° С до +50° С и относительной влажности воздуха до 80% при +25° С (без конденсации).

Комплект поставки

Стандартный комплект поставки	
Стойка электронной проходной PERCo-КТ02 (с установленной платой контроллера PERCo-СТ03.2)	1 шт
Планка преграждающая (тип планок выбирается при заказе)	3 шт
Ключ замка крышки стойки	2 шт
Ключ замка механической разблокировки	2 шт
Пульт управления с кабелем	1 шт
Программное обеспечение PERCo (на DVD)	1 шт
Монтажный комплект	1 шт
Комплект документации	1 экз
Дополнительное оборудование, поставляемое под заказ	
Источник питания	1 шт
Устройство радиуправления (состоит из приемника и двух передатчиков в виде брелоков) с дальностью действия до 40 м	1 шт
Датчик контроля зоны прохода (устанавливается под заказ производителем)	1 шт
Сирена	1 шт
Табло системного времени PERCo-AU05	4 шт
Контроллеры замка PERCo-CL201	до 8-ми шт
РоЕ-сплиттер PA 1212	1 шт
Анкер PFG-IR 10-15 (фирма «SORMAT», Финляндия)	4 шт

Электронная проходная КТ02.3

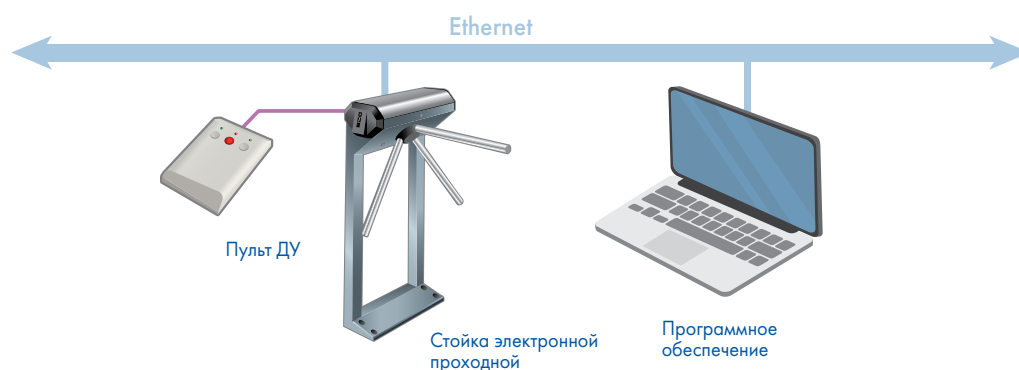
Основные технические характеристики

Напряжение питания*	12±1,2 В постоянного тока		
Потребляемый ток, не более	0,8 А		
Потребляемая мощность, не более	10 Вт		
Габаритные размеры с установленными преграждающими планками (ДхШхВ)	640х683х1040 мм		
Ширина зоны прохода	500 мм		
Длина кабеля пульта управления	для КТ02.3 – 6,6 м		
	для КТ02.7 – 14 м		
Масса, не более	35 кг		
Количество пользователей (карт доступа)	от 10 000 до 50 000		
Количество событий	от 230 000 до 870 000		
Стандарт интерфейса связи	Ethernet (IEEE 802.3)		
Количество считывающих устройств	2		
Формат используемых карт доступа	EMM/HID		
Дальность считывания кода при номинальном значении напряжения питания, не менее	6 см		
Количество дополнительных входов	5 (из них 1 постоянный – FireAlarm)		
Количество дополнительных релейных выходов (выходы у реле NC, C и NO)	4		
Класс защиты от поражения электрическим током	III по IEC 61140		
Степень защиты оболочки	IP41 по EN 60529		
Средняя наработка на отказ, проходов, не менее	4 000 000		
Средний срок службы, лет	8		
	Пропускная способность	в режиме однократного прохода	30 чел./мин
		в режиме свободного прохода	60 чел./мин
Габариты упаковки (ДхШхВ)	112х75х35 см		

* В качестве источника питания рекомендуется использовать источник постоянного тока 12В 2А с линейной стабилизацией напряжения и амплитудой пульсации на выходе не более 50 мВ.

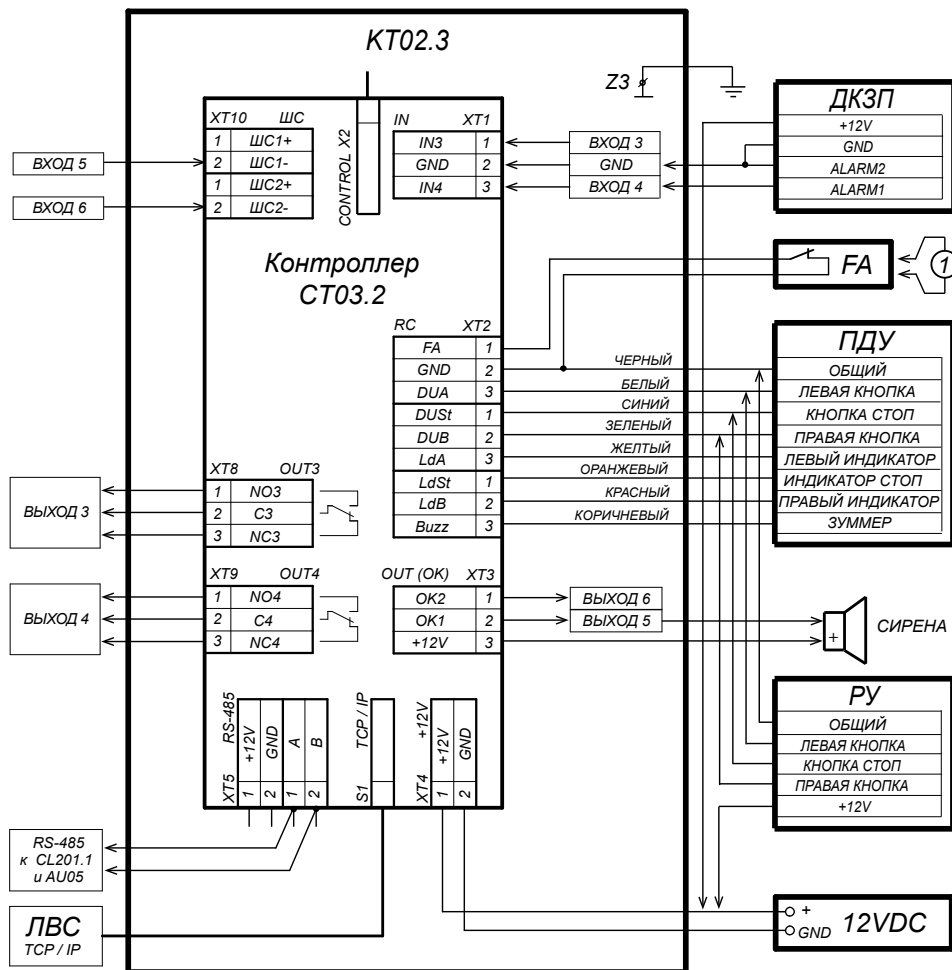
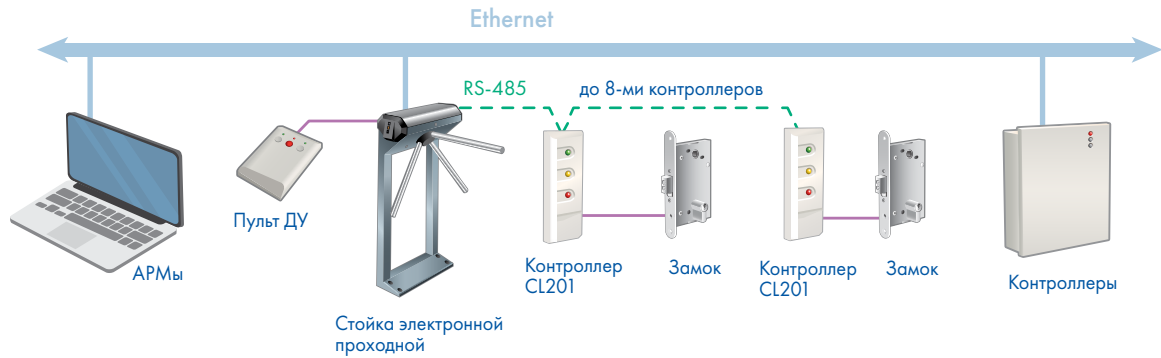
Подключение

Вариант локального использования электронной проходной



Электронная проходная KT02.3

Вариант использования в системе PERCo



1 - перемычка-провод при отсутствии устройства Fire Alarm

Структурная схема внешних подключений к плате встроенного контроллера ЭП

Максимально допустимая длина кабеля от пульта управления – не более 40 метров. Рекомендуемый тип кабеля: CQR CABS8 (8x0.22c).

Максимально допустимая длина кабеля от источника питания ЭП зависит от его сечения и должна быть:

- для кабеля с сечением 0,75 мм² – не более 10 метров;
- для кабеля с сечением 1,5 мм² – не более 30 метров.

Рекомендуемый тип кабеля: ШВВП (2x0.75).

Электронная проходная КТ02.3

Подключение питания через PoE-сплиттер PA1212

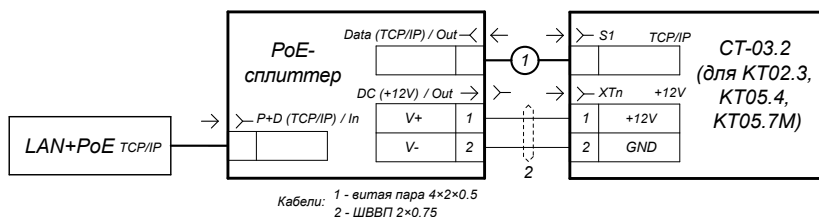
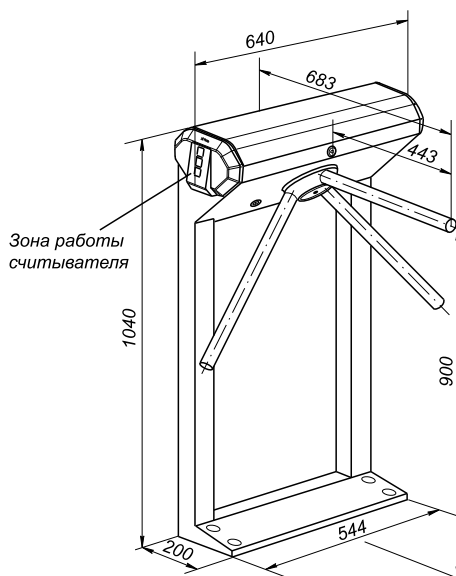


Схема подключения контроллера ЭП

Габаритные размеры



Габаритные размеры

Монтаж

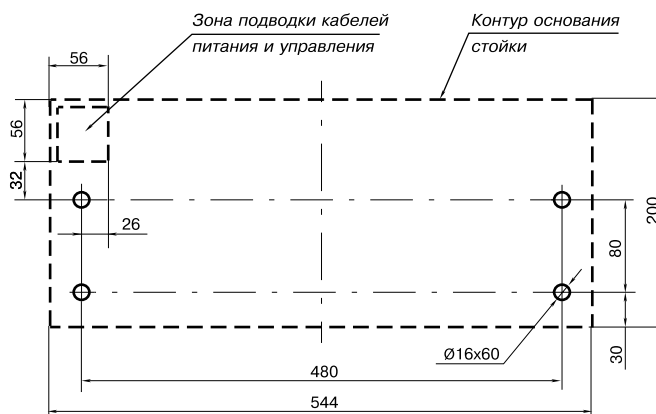
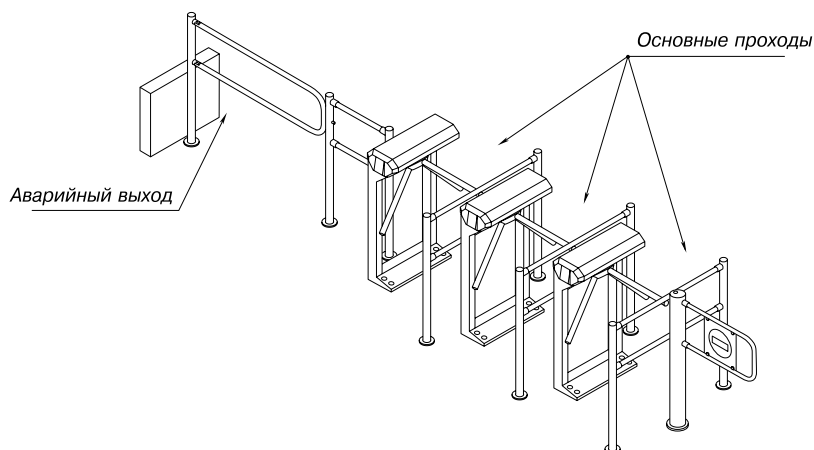


Схема разметки отверстий

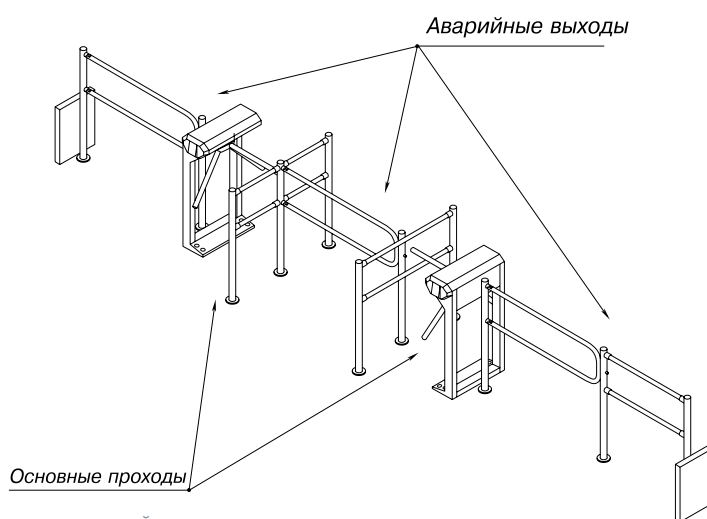
Требования к основанию: бетонные (не ниже марки 400), каменные и т.п. основания, имеющие толщину не менее 150 мм. При установке ЭП на менее прочное основание необходимо применять закладные фундаментные элементы (550x550x200 мм).

Электронная проходная KT02.3

Формирование зоны прохода



Пример проекта проходной



Пример проекта проходной

Гарантийный срок

Гарантийный срок эксплуатации изделия составляет 5 лет со дня продажи, если иное не оговорено в договоре на поставку изделия. В случае приобретения и монтажа оборудования у Авторизованных дилеров и Сервисных центров PERCo срок начала гарантии на оборудование PERCo может быть установлен с момента сдачи оборудования в эксплуатацию.

При отсутствии даты продажи и штампа в гарантийном талоне срок гарантии исчисляется от даты выпуска изделия, обозначенной в паспорте и на этикетке изделия.